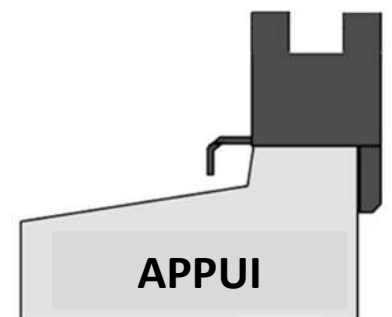
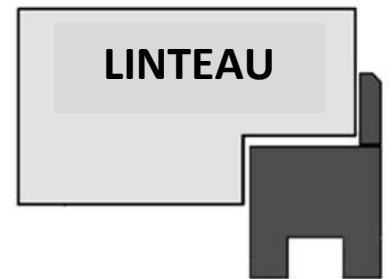
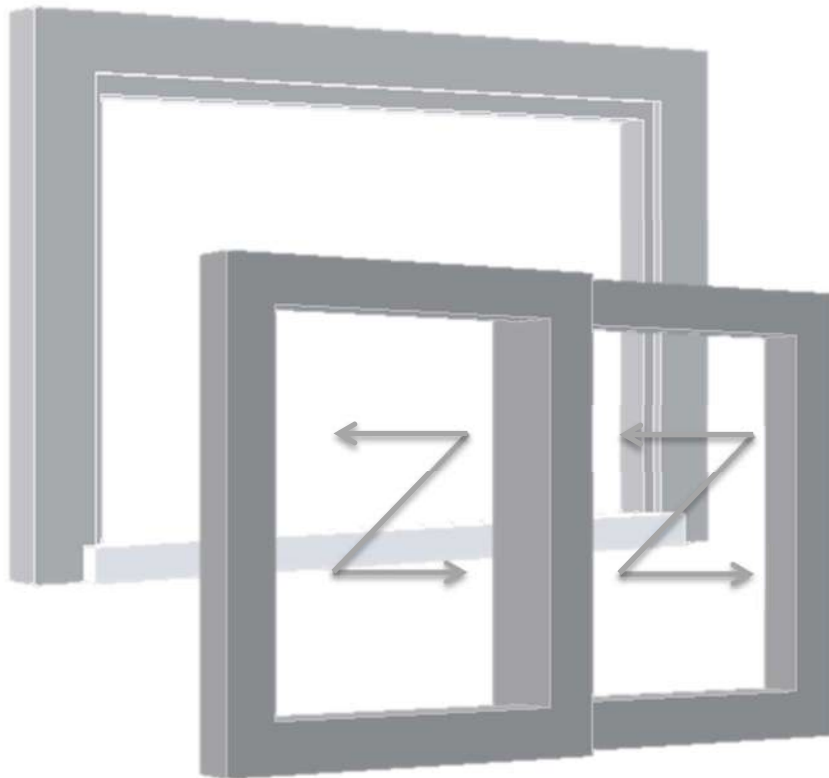


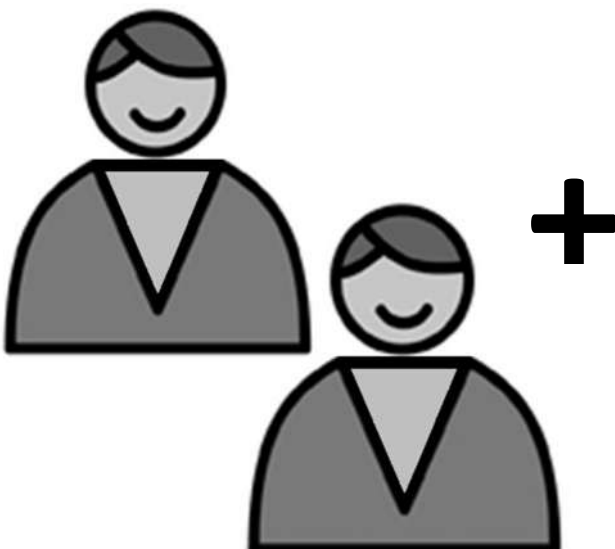
# Baie coulissante Aluminium

## *Pose en feuillure maçonnerie*

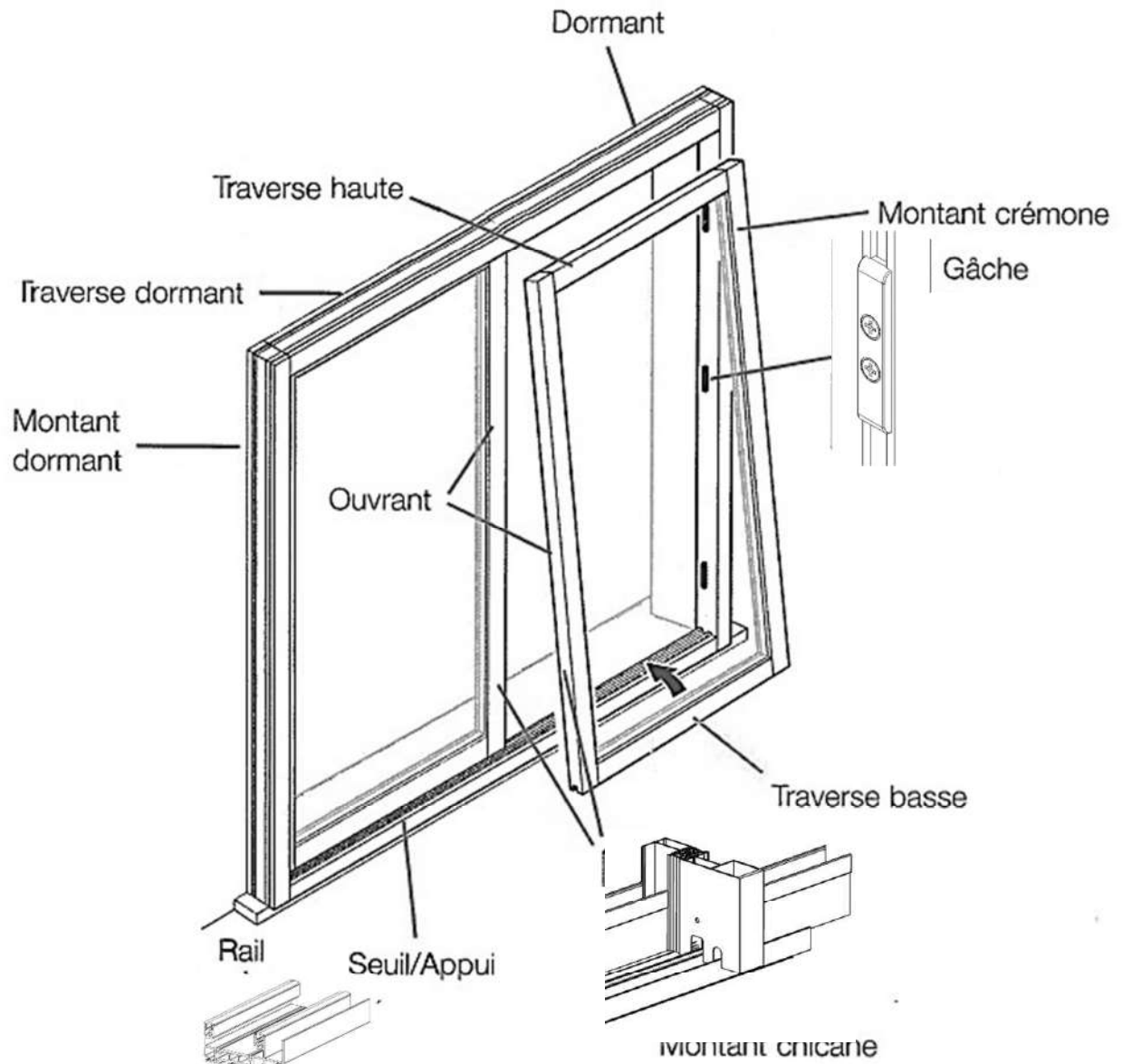


*Visuels génériques*

### FICHE DE DONNEES DE SECURITE

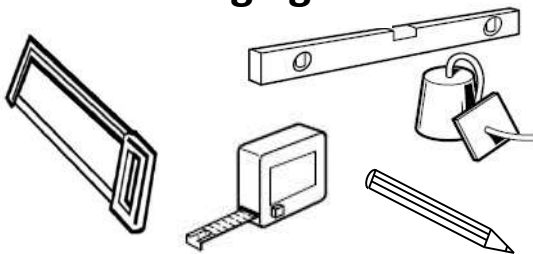


# LEXIQUE

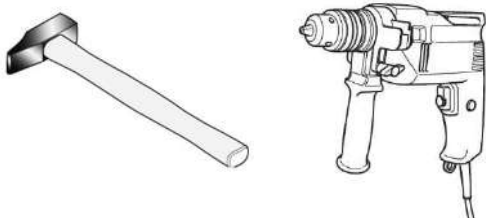


## OUTILS NECESSAIRES POUR LE CHANTIER

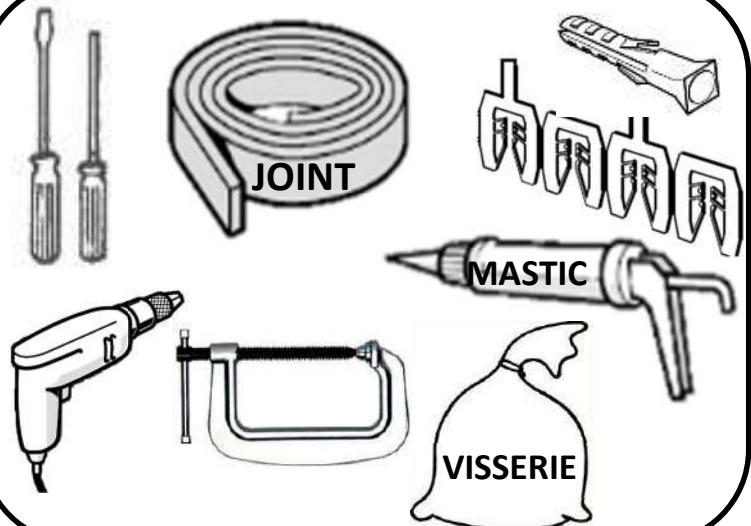
### Réglages



### Perçage



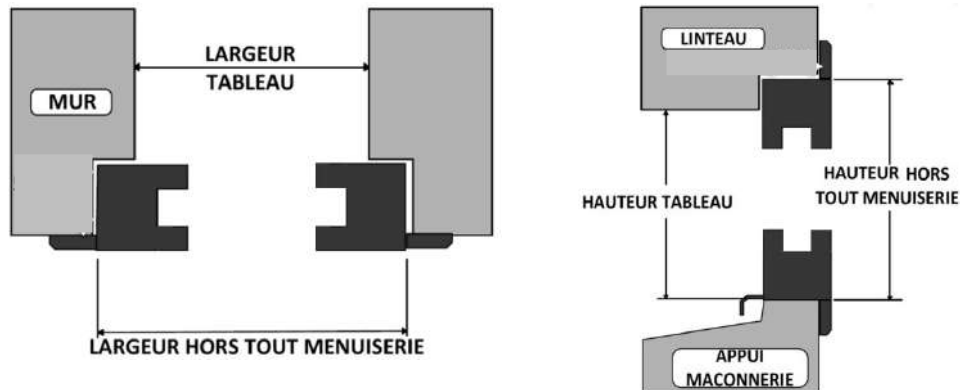
### Fixation



# PREALABLES AVANT TRAVAUX

## 1-Vérification du produit

- Vérifier l'aspect et la conformité du produit par rapport à votre commande.
- Vérifier que votre menuiserie est aux bonnes dimensions par rapport à votre maçonnerie :

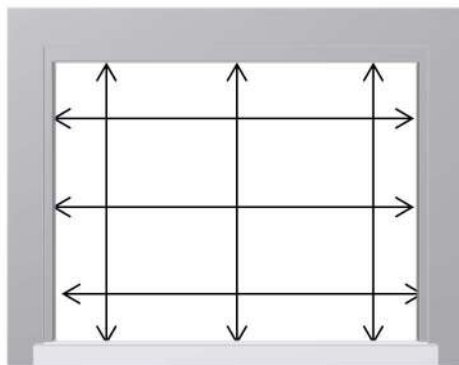


## 2-Vérification du support



Afin de garantir le bon fonctionnement et l'isolation de la menuiserie, celle-ci doit être posée conformément au DTU 36.5 en vigueur.

- Vérifier la largeur et la hauteur de la maçonnerie.

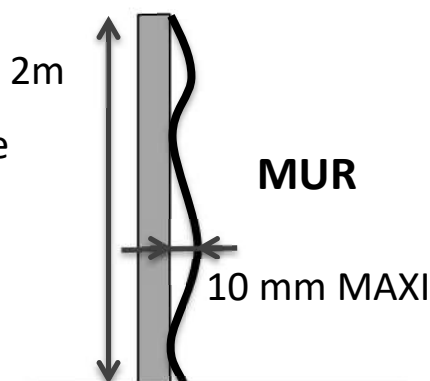


- Vérifier les niveaux.
- Vérifier l'Aplomb.

**Tolérance maçonnerie : 3mm/m avec max 10mm (cf. DTU 20.1)**

- **Etat de surface :**

☞ La surface de pose doit être plane et parfaitement nettoyée.

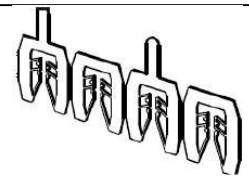
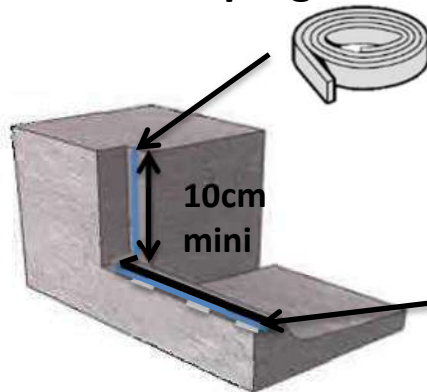


# CALFEUTREMENT

## 1. Calfeutrement des pièces d'appui

### ➤ Mise en place de la mousse imprégnée :

Bande de mousse imprégnée **\*(classe 1)**  
Ou  
Fond de joint + mastic



Cales à l'alignement de chaque montant.  
Au-delà de 30cm, ajoutez-en une.

☞ Dans le cas d'un fond de joint, il sera mis en place après calage et pose de la menuiserie.

## 2-Calfeutrement des tableaux et des linteaux

### ➤ Cas N°1 : menuiserie sans coffre volet roulant :

➤ Mettre une bande de mousse imprégnée sur le pourtour de l'ouverture de la maçonnerie.

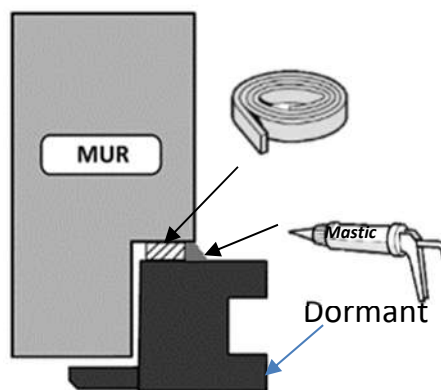
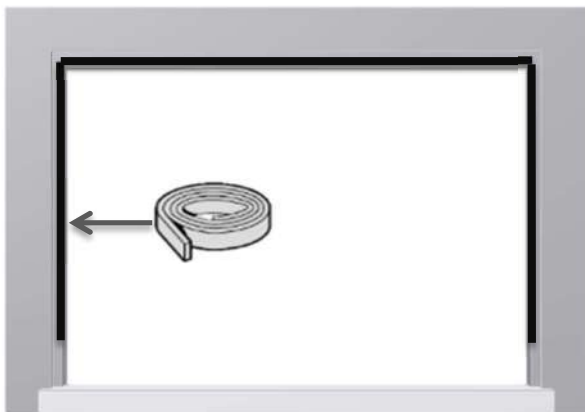
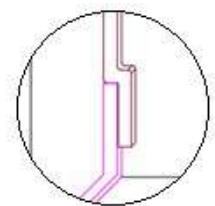


Figure A

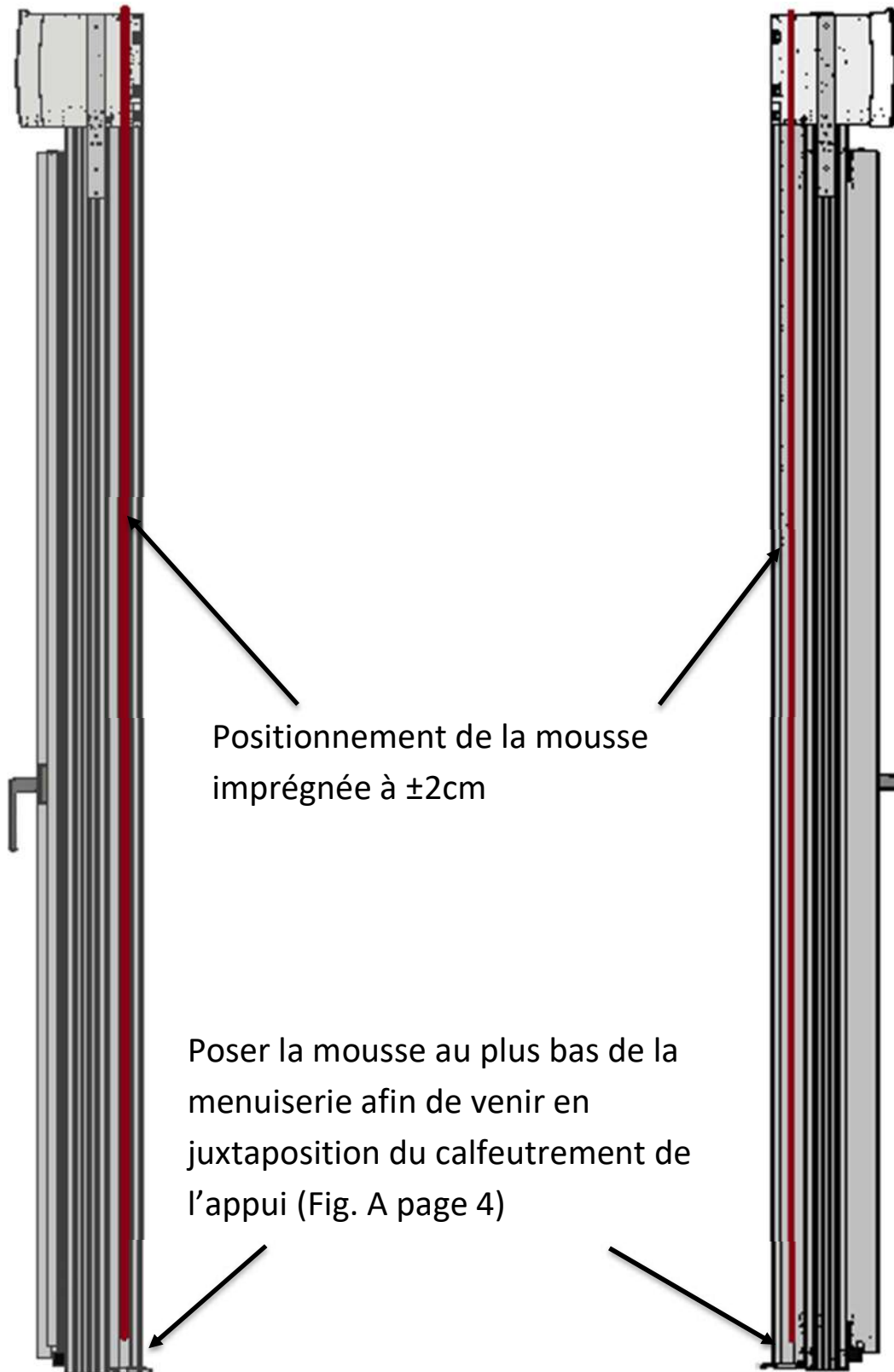


➤ En cas de coupure, pour le raccordement, deux conditions sont nécessaires ;

☞ il faut que le bas du raccordement se trouve à minimum 100mm du bas de la menuiserie.

☞ que la longueur du recouvrement dépasse les 100mm. (Fig. A)

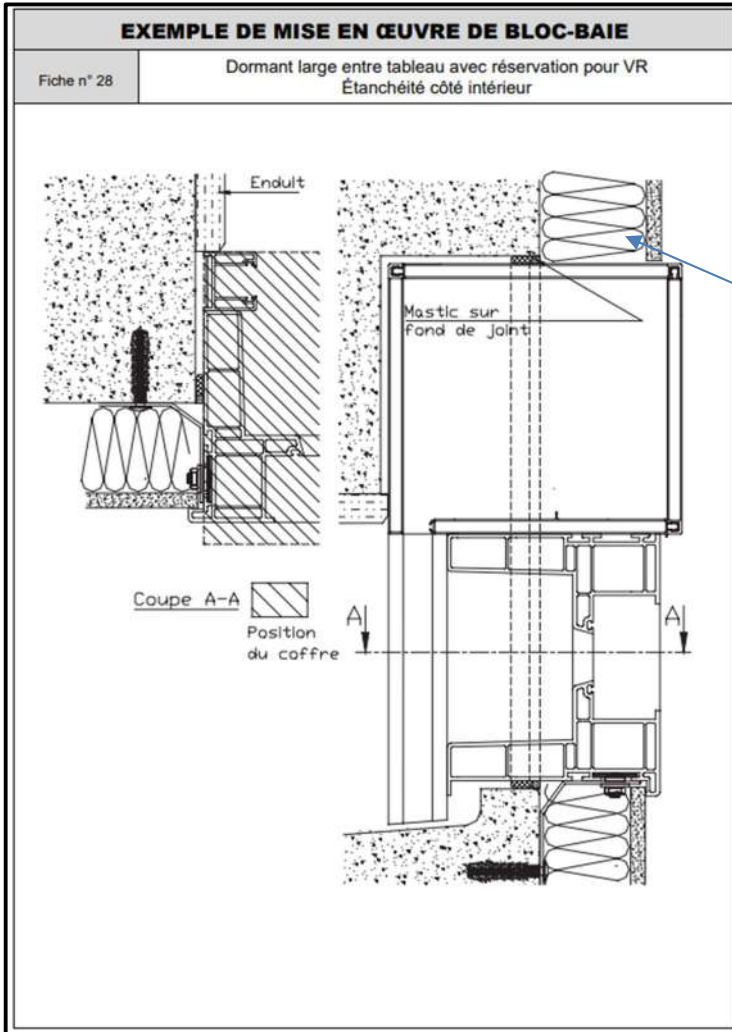
## Cas N°2 : menuiserie avec coffre volet roulant :





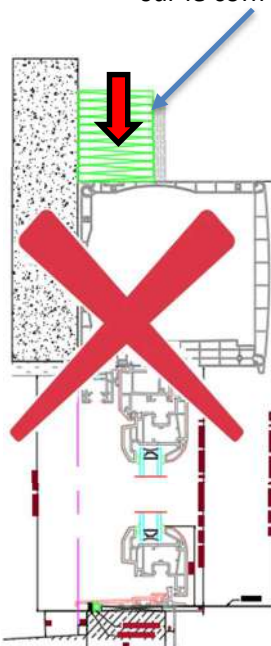
# Rien ne doit être en appui sur le dessus du coffre

« extrait du cahier du CSTB n°3521 »



Complexe isolant autoportant ne doit pas reposer sur le coffre

Complexe isolant en appui sur le coffre VR



Complexe isolant autoportant

Jeu entre isolant et le coffre

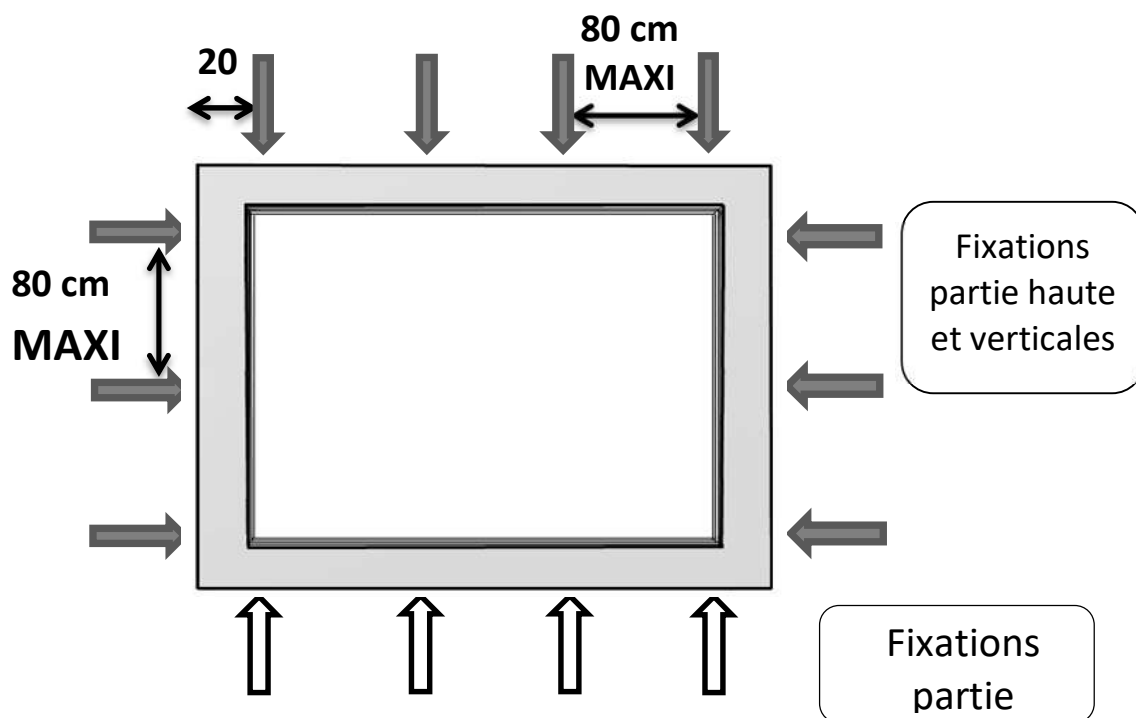


*\*Visuels génériques*



# PREPARATION A LA FIXATION

## 1. Répartition des fixations

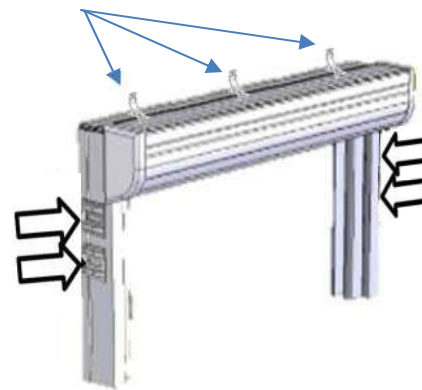


### Cas d'un coffre à volet roulant :

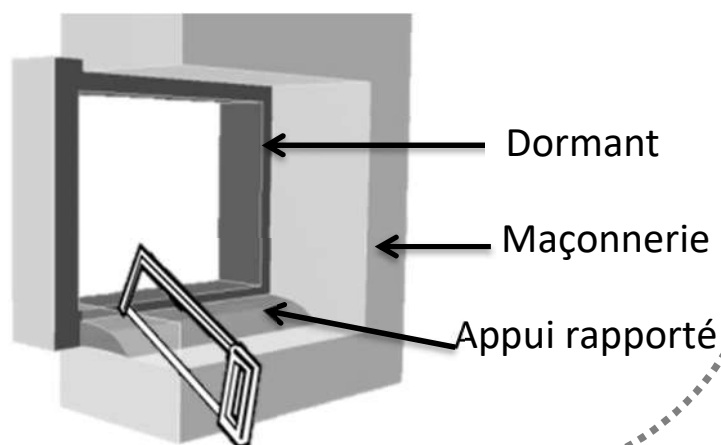
-Les fixations seront doublées au niveau de la traverse haute.

-Si largeur du coulissant >2300mm des pattes à clamer vous sont fournies. Celle-ci sont à poser uniformément sur le dessus du coffre VR dans la rainure prévue à cet effet.

Si  $L > 2300\text{mm}$  pattes à clamer à poser



Dans le cas d'un appui rapporté, recoupez-le à la largeur du tableau de la maçonnerie.



# POSE DU DORMANT

## ➤ Etape de pose

➡ Présentez la menuiserie dans la feuillure maçonnerie et maintenez-la avec deux serre-joints.

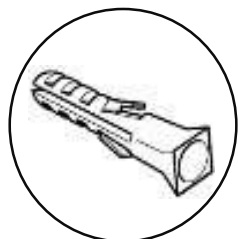
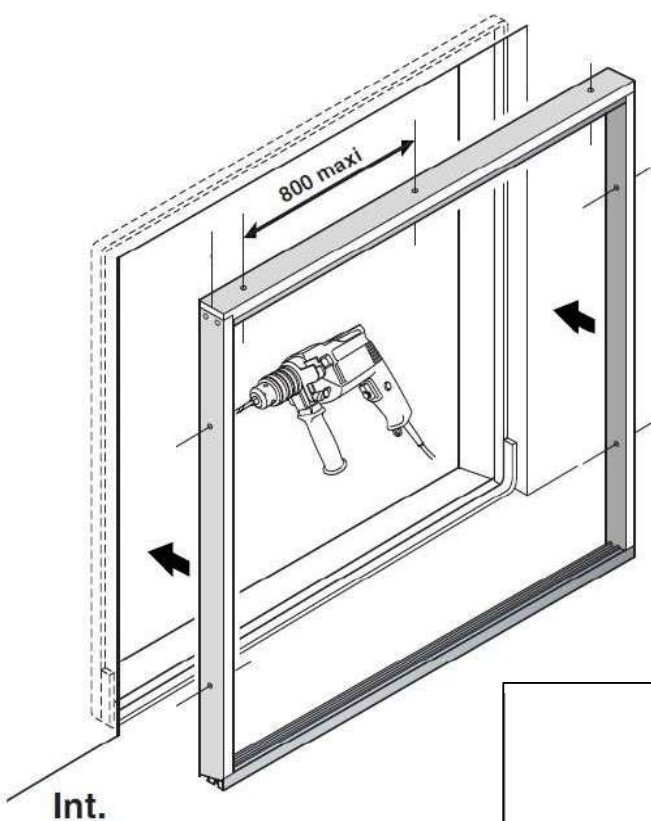
➡ Vérifiez les équerrages, l'aplomb et les niveaux.

➡ Effectuez les repérages des fixations sur le mur.

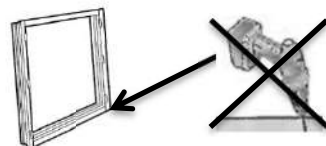
➡ Retirez la menuiserie de la maçonnerie.

➡ Percez la maçonnerie au niveau des repérages.

➡ Insérez des chevilles, si nécessaire.



**Ne jamais percer à travers la traverse basse pour éviter l'infiltration d'eau.**

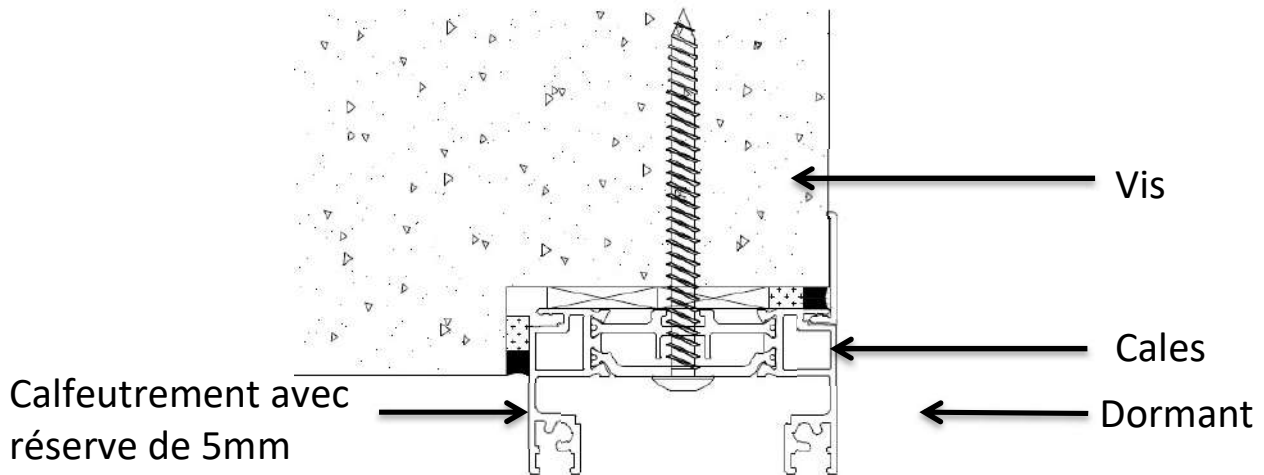




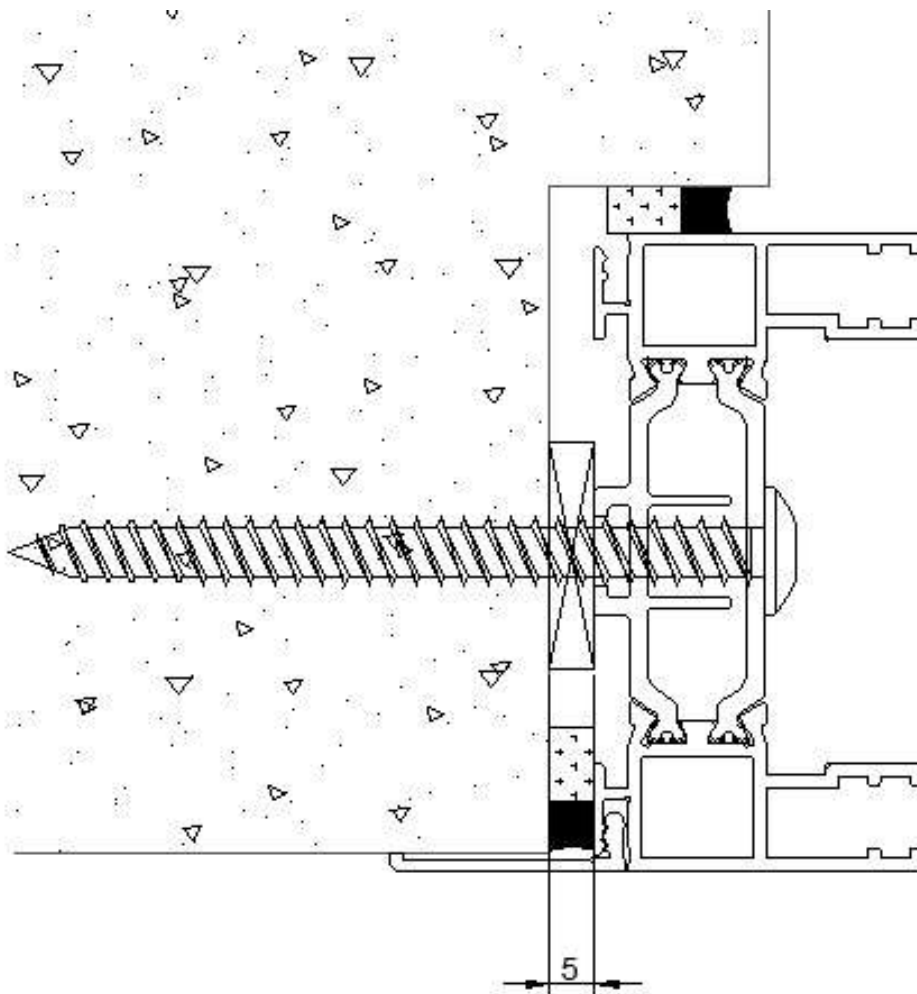
# FIXATION

## 1-Fixations parties haute et verticales

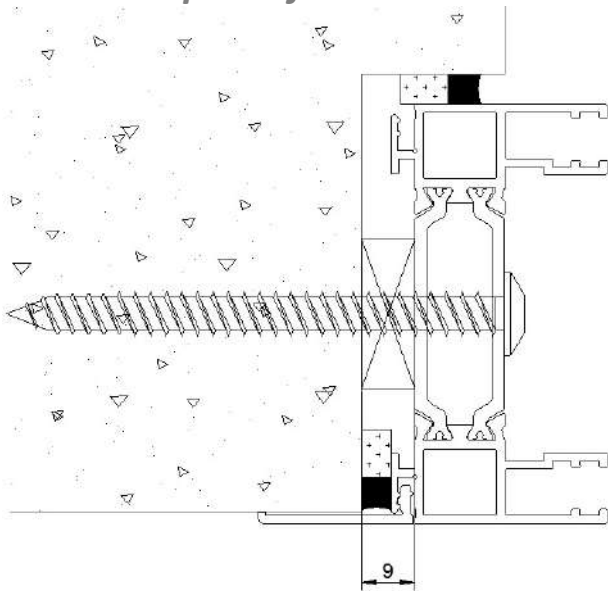
### ➤ Cas d'une fixation avec vis



*Si votre montant possède une barrette avec une gorge à clameaux :*



➤ *Il est impératif de caler les montants*



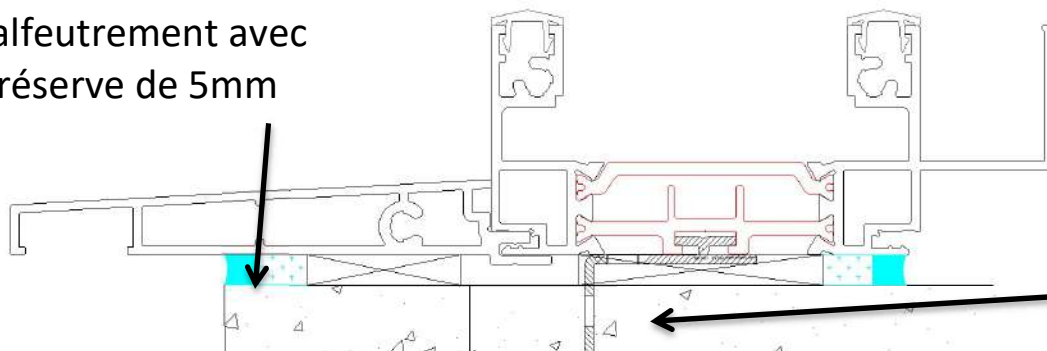
☞ Si votre montant possède une barrette plate :

☞ Il est impératif de caler les montants à 9mm :

## 2-Fixations partie basse

Si votre seuil possède une barrette avec un gorge à clameaux

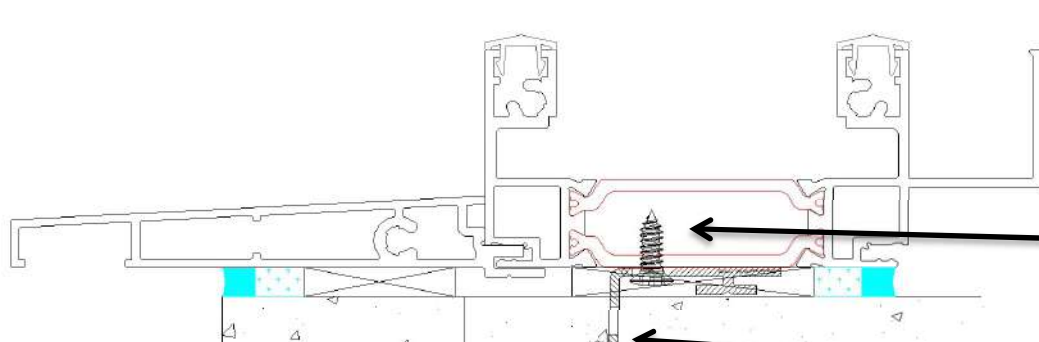
Calfeutrement avec réserve de 5mm



Patte à sceller

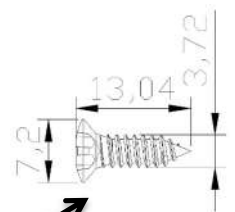
L'ergot de la patte à sceller s'insère dans la gorge à clameaux, puis faire un demi-tour pour la maintenir en place

Si votre seuil possède une barrette plate :



Vis

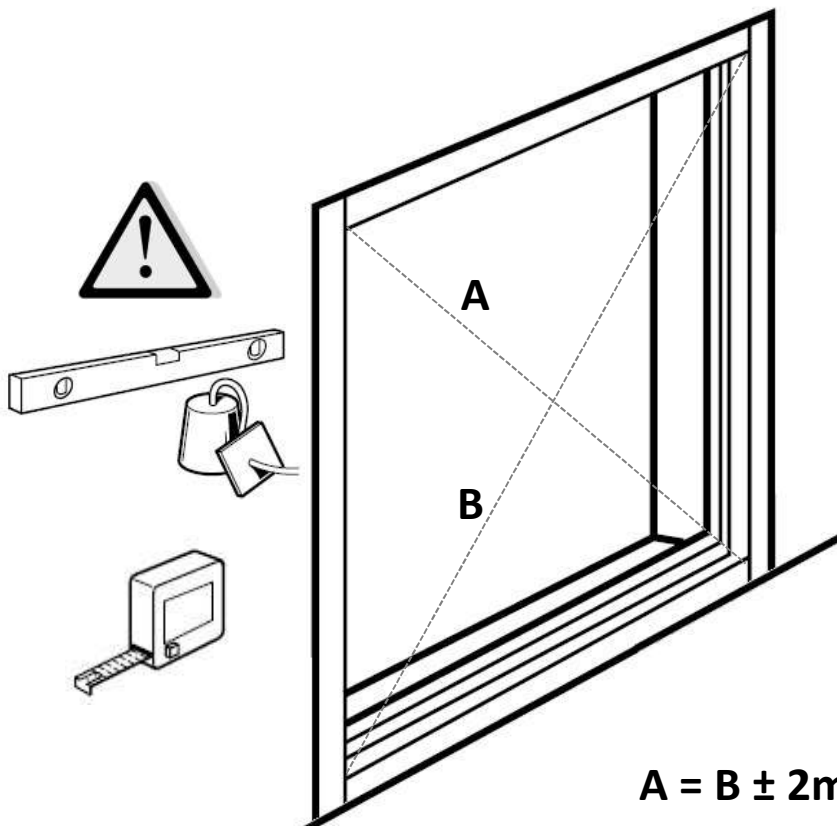
Patte à sceller retournée



Il faut retourner la patte à sceller puis positionner la vis prévue pour visser la patte sur la barrette.

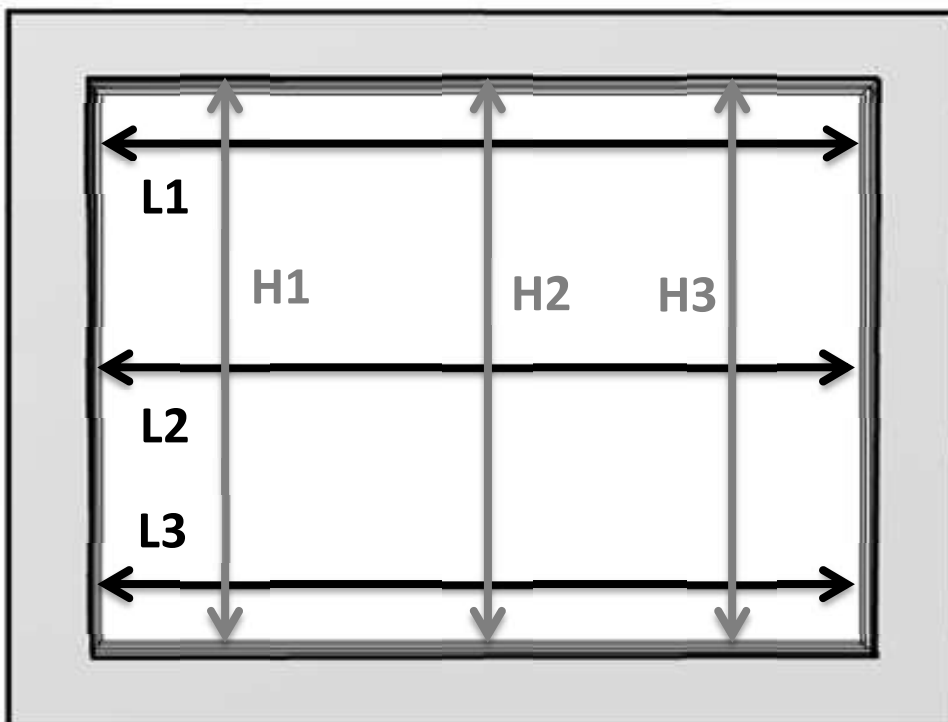
## CONTROLE DE POSE

☞ Vérifiez les diagonales, le niveau et l'aplomb de votre menuiserie.



- Ecart entre les diagonales : 2mm/m MAXI
- Fil à plomb :  $\pm 2$  mm/m
- Niveaux : 2mm/m MAXI
- Rectitude : dormants bien droits et non bombés

☞ Vérifiez les hauteurs et largeurs de votre menuiserie.

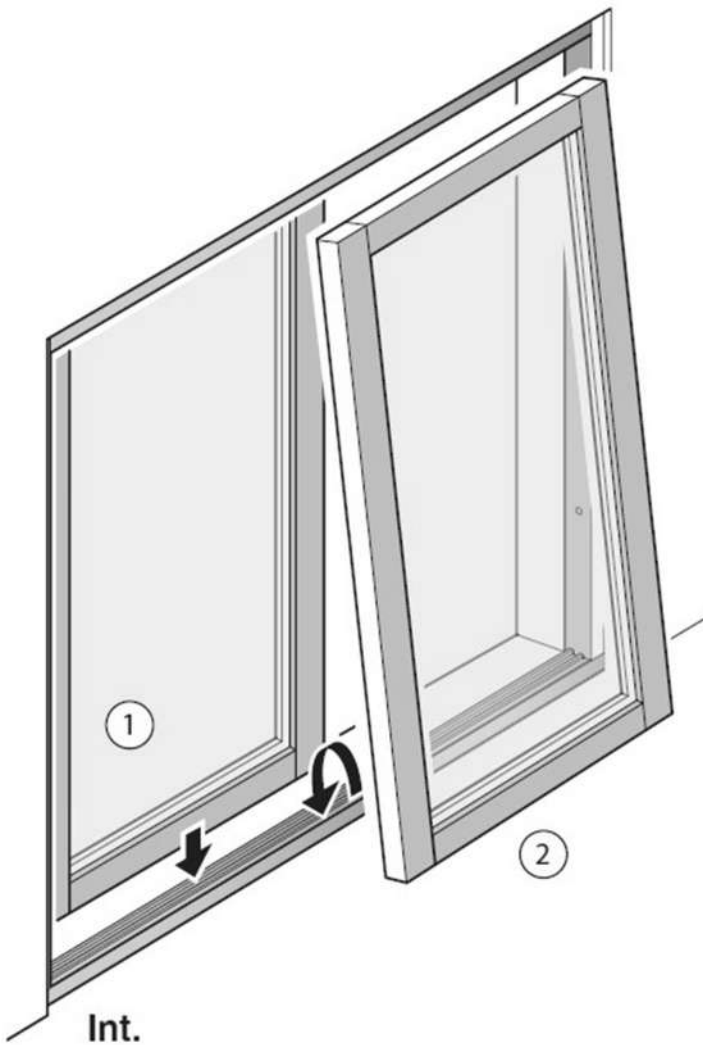


$$L1 = L2 = L3 \pm 1\text{mm}$$

$$H1 = H2 = H3 \pm 1\text{mm}$$

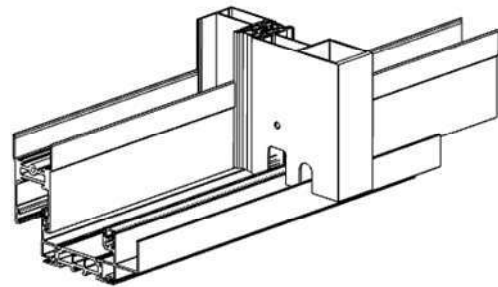
# MISE EN PLACE DES OUVRANTS

## 1-Nettoyez les rails.



2- Positionnez les ouvrants, d'abord le haut puis le bas. L'ouvrant (1) extérieur en premier.

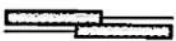
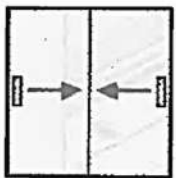
3- Vérifiez que les chicanes s'emboîtent bien.



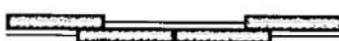
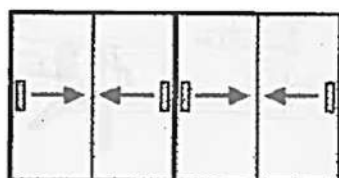
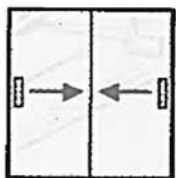
4- Contrôlez à nouveau l'équerrage de l'ensemble.

5- Vérifiez que les jeux permettent un bon fonctionnement des vantaux.

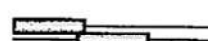
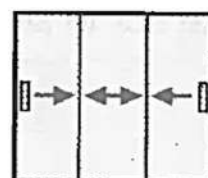
## 2-Position des vantaux



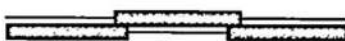
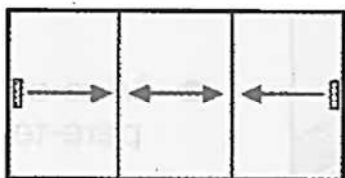
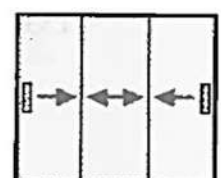
2 vantaux - 2 rails



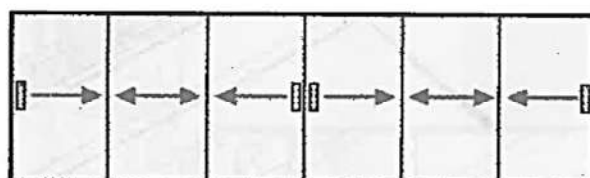
4 vantaux - 2 rails



3 vantaux - 3 rails



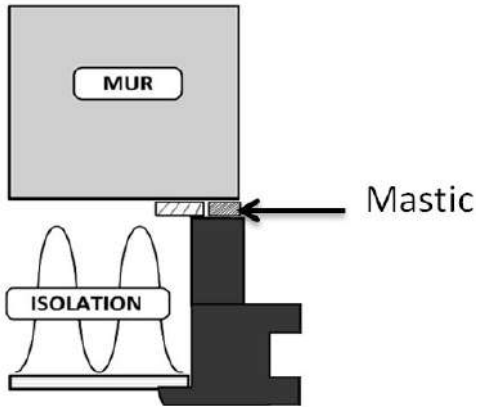
3 vantaux - 2 rails



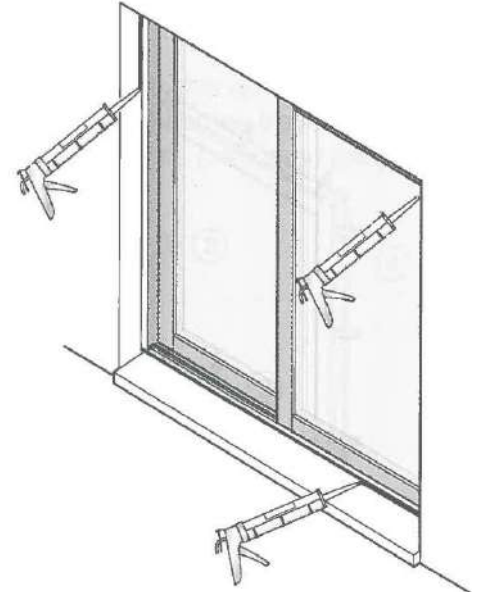
6 vantaux - 3 rails

## FINITIONS

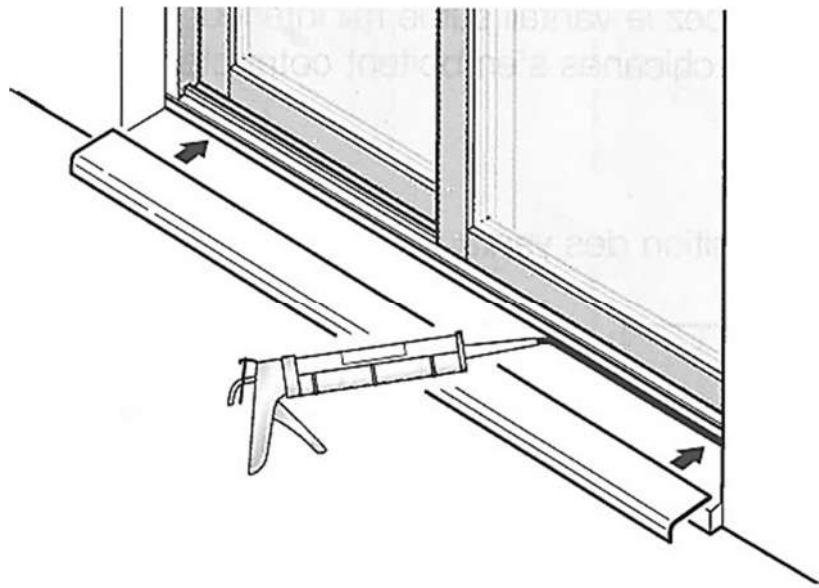
### 1-Pose de joints de finition et d'étanchéité



Appliquez un joint de finition au mastic dans les 5 mm restants entre la menuiserie et la maçonnerie.



### 2-Pose de la bavette



## POSE DES ACCESSOIRES



Pour la pose des accessoires se référer à la notice réf. N5008 code NOT21-006

## ENTRETIEN DE BASE ET DIAGNOSTICS

### Entretien :

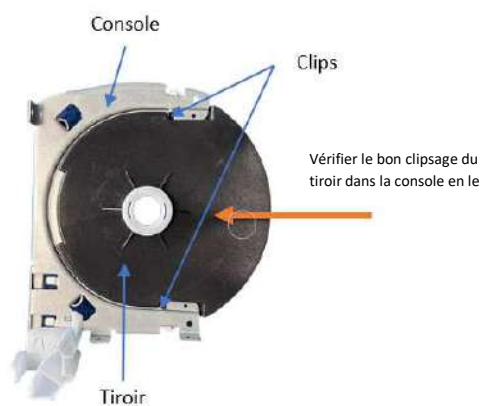
- Otez rapidement le film protecteur afin d'éviter que, sous l'action du soleil, celui-ci ne se colle sur le profilé.
- Vérifiez régulièrement la qualité des joints d'étanchéité
- Nettoyez les vitrages avec un détergent neutre
- Nettoyez la menuiserie à l'eau savonneuse ou au produit à vitre
- **N'utilisez pas** les produits agressifs, abrasifs, les solvants, les diluants et l'acétone
- Pour les produits plaxés, **n'utilisez pas** de produits à base d'alcool
- **Ne percez pas** les profilés pour fixer des rideaux ou stores
- **N'utilisez pas** de grattoir pour le nettoyage des vitres

### Questions / Réponses :

- *Mon vitrage est sale* : nettoyez-le avec un produit à vitre du commerce « SANS ACETONE ». Evitez toute projection acide qui pourrait endommager votre vitrage
- *L'ouverture et fermeture des vantaux sont difficiles* : retirez les cales de jeu. Réglez les fiches. Contrôlez l'aplomb, le niveau et la rectitude du dormant.
- *La porte-fenêtre ne s'ouvre pas* : vérifiez que le barillet fonctionne bien et ne soit pas en position de verrouillage.
- *La porte-fenêtre ne se ferme pas* : relevez la poignée au moment de la fermeture. Vérifiez que le barillet n'est pas en position de verrouillage et que rien ne gêne la fermeture
- **Dans le cas d'un volet roulant :**
  - ☞ si le tablier accroche en descendant : ouvrez la trappe, contrôlez l'enroulement du tablier.
  - ☞ si vous constatez un problème de descente du tablier, ou un frottement, vérifiez que le tiroir soit bien clipsé (voir ci-dessous) avant utilisation du volet roulant.



Position du tiroir dans le coffre VR



Action à faire

Pour plus d'informations quant à l'entretien du produit, se référer au guide d'utilisation.